

内置升压的60W立体声D类音频功放

2×60W Class D Audio Amplifier with Boost Converter

■ FEATURES

- Output Power ($f_{IN} = 1\text{kHz}$, $R_L = 4\Omega$, BTL)
 $V_{BAT} = 7.4\text{V}$, $2 \times 40\text{W}$ ($V_{OUT} = 18\text{V}$, THD+N = 10%)
 $V_{BAT} = 12\text{V}$, $2 \times 60\text{W}$ ($V_{OUT} = 22\text{V}$, THD+N = 10%)
- Output Power ($f_{IN} = 1\text{kHz}$, $R_L = 2\Omega$, PBTL)
 $V_{BAT} = 7.4\text{V}$, 77W ($V_{OUT} = 18\text{V}$, THD+N = 10%)
 $V_{BAT} = 12\text{V}$, 120W ($V_{OUT} = 22\text{V}$, THD+N = 10%)
- Power Supply V_{BAT} : 2.7V~ V_{OUT}
- Spread Switching Frequency Function for AMP
- Differential / Single-ended Analog Input, BTL or PBTL Output
- Integrated boost converter: adjustable output voltage V_{OUT} and switch peak current limit
- Over current protection/ Over temperature protection / Overvoltage protection / Low voltage malfunction prevention function with auto recovery
- Pb-free Packages, ETSSOP32 (EP UP)

- 输出功率($f_{IN}=1\text{kHz}$, $R_L=4\Omega$, BTL)
双锂电7.4V: $2 \times 40\text{W}$ ($V_{OUT}=18\text{V}$, THD+N= 10%)
三锂电12V: $2 \times 60\text{W}$ ($V_{OUT}=22\text{V}$, THD+N = 10%)
- 输出功率($f_{IN}=1\text{kHz}$, $R_L=2\Omega$, PBTL)
双锂电7.4V: 77W ($V_{OUT}=18\text{V}$, THD+N= 10%)
三锂电12V: 120W ($V_{OUT}=22\text{V}$, THD+N = 10%)
- V_{BAT} 供电范围: 2.7V至 V_{OUT}
- D类功放扩频功能
- 模拟差分/单端输入, 输出模式立体声/单声道可选
- 内置升压电路: 可调节的升压值和升压限流
- 保护功能: 过流/过热/欠压异常/过压保护功能
- 无铅无卤封装, ETSSOP32 (EP UP)

■ APPLICATIONS

- Smart Speakers
- Portable Speakers
- Megaphone
- Wireless Speakers
- 2.1Channel Speakers
- Portable Gamers
- 智能音响
- 无线音响
- 2.1声道小音箱
- 拉杆音箱
- 便携式音箱
- 便携式游戏机

■ DESCRIPTION

The HTA8128 is a stereo Class D audio amplifier integrated a boost converter. With wide input voltage range, HTA8128 supports applications with single cell, two cell Lithium batteries, 5V or 12V power supply and so on, and can drive two speakers in BTL mode or one speaker in paralleled PBTL mode.

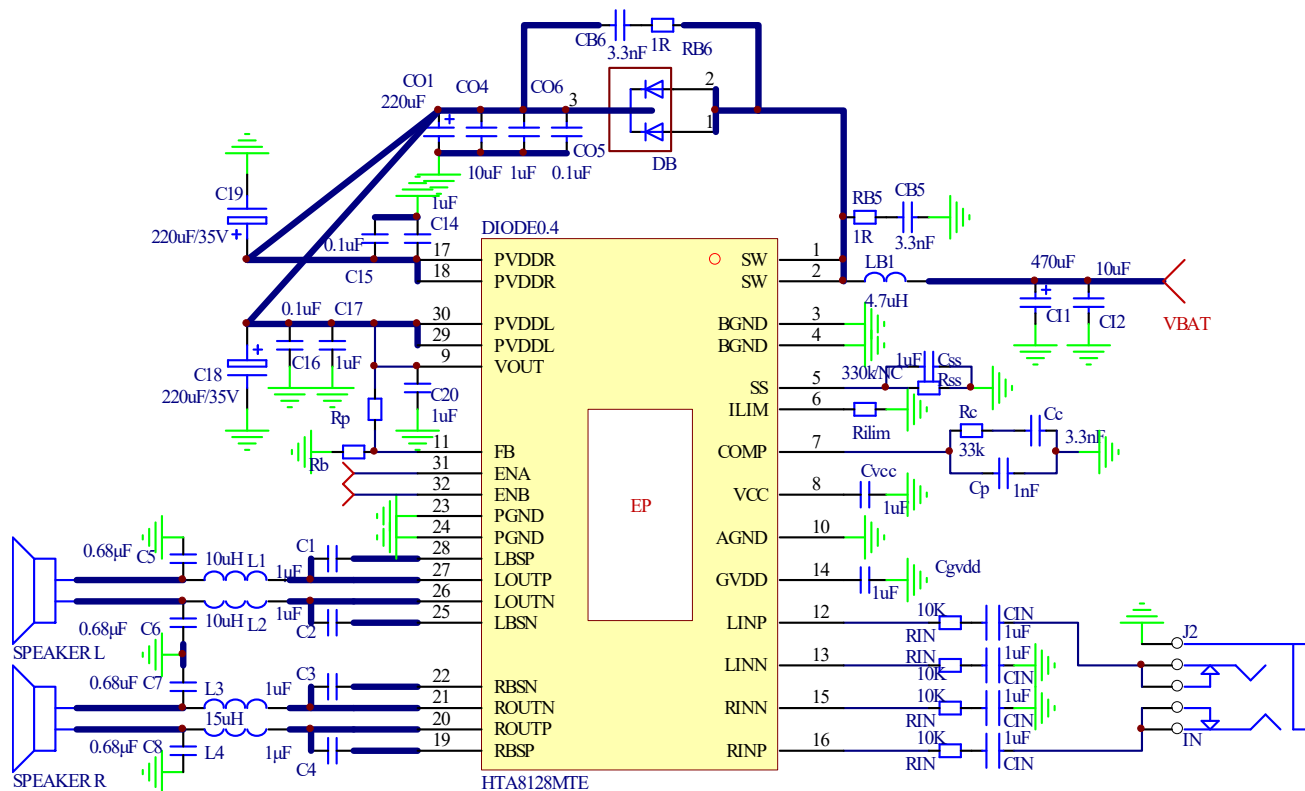
HTA8128 built-in boost converter supports selectable output voltage by external resistors for different applications with different power requirements. It also implements an adjustable switching peak current limit function through external resistors.

HTA8128 has a filter-less modulation circuit which can directly drive speakers. HTA8128 can be shut down so that the power consumption can be minimized. As for protection function, over current protection function for speaker output terminals, over temperature protection function, low supply voltage malfunction preventing function and over boost voltage protection are also prepared.

HTA8128是一款内置升压的立体声D类音频功率放大器, 其支持单节锂电、双节锂电串联、5V、12V等多种输入, 升压后的电压提供给功放供电, 功放支持双通道立体声BTL输出以及并联PBTL单声道输出。

HTA8128内置的升压电路, 可通过FB脚设置升压值, 以满足不同的输出功率需求。其还可通过外置电阻调节开关峰值电流限值。

此外, HTA8128内部集成免滤波器调制技术, 能够直接驱动扬声器, 内置的关断功能使待机电流最小化, 还集成了输出端过流保护、片内过温保护、输入电源欠压异常保护、升压电压过压保护等功能。

TYPICAL APPLICATION


1. ENA, ENB分别控制功放部分、升压部分的使能。

ENA=H: 功放工作（有两种工作方式，如下表）； ENA=L: 功放关断。功放发生过流、过热、直流保护时， ENA开漏输出低。

V _{ENA}	Working Mode
<0.5V	功放关断 Amp disabled
1.8V~2.1V	功放工作，扩频功能关闭 Spread spectrum Disabled
2.5~5.5V	功放工作，扩频功能开启 Spread spectrum Enabled

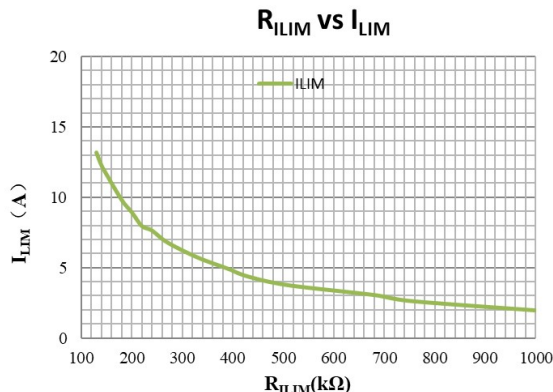
ENB=H: 升压工作； ENB=L: 不升压。

2. 升压电压设置，通过FB端Rp和Rd电阻。计算公式、推荐设置，如下

$$V_{OUT} = 1.204 \times \left(1 + \frac{R_P}{R_D}\right)$$

V _{OUT} (V)	R _P (Ω)	R _D (Ω)
7.4	510k	100k
9	520k	82k
12.5	520k	56k
14.8	510k	47k
18.2	510k	36k
22.1	470k	27k

3. 升压部分电感峰值电流I_{LIM}设置，通过ILIM pin下地电阻R_{LIM}，可参考下图取值， I_{LIM}设置建议小于电源输入端最大电流能力，并设置大于 $1.4 \times \frac{P_{o,peak}}{V_{VIN} \times 70\%}$



4. 升压部分电感推荐使用4.7uH，其饱和电流 $I_{SAT} > I_{LIM}$
5. 升压部分肖特基二极管推荐使用2*SS54，其 $V_{RMS} > 1.5 * V_{OUT}$ ， $I_{F(AV)} > I_{OUTmax}$
6. SW端预留两组RC (RB5, CB5; RB6, CB6)，并根据SW峰值电压和EMI表现，酌情添加。电阻推荐使用1206封装。
7. SS端设置升压的软起动时间，以及SW端的tr/tf时间

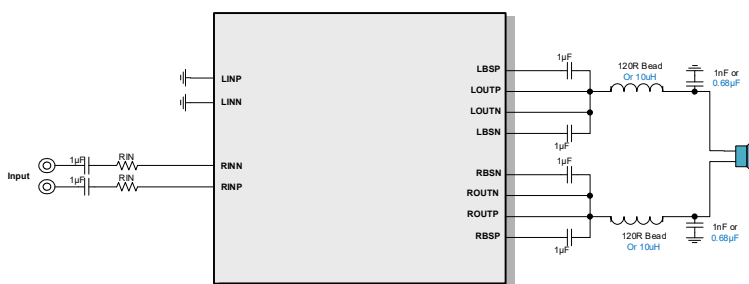
其中到地的 C_{SS} 电容设置软起动时间，建议使用1uF电容。软起动时间 $t_{SS}(ms) \approx \frac{1.204 \times C_{SS}(nF)}{5}$

到地的电阻 R_{SS} 设置tr/tf时间，不接 R_{SS} 时，SW端tr/tf更陡，此时芯片效率更高，但EMI表现更差；当 $R_{SS}=330k$ 时，tr/tf更缓，此时芯片效率更低，但EMI表现更好。

8. Comp端设置升压部分的补偿电路，一般使用推荐的 $R_c = 33k$ ， $C_c = 3.3nF$ ， $C_p = 1nF$ 。如出现输出不稳定、THD+N异常等环路不稳定导致的异常，可调整Comp参数，具体参考使用我司excel计算工具。
9. 升压输入端VBAT，建议加入10uF//220uF的并联电容到地；升压输出电压端(肖特基二极管端)，建议放置0.1uF//1uF//220uF的并联电容到地，电容的额定电压需留有足够的余量，其使用粗线短路径连接到PVDDL和PVDDR后，在靠近各自引脚加入0.1uF//1uF//220uF的并联电容到地。
10. 音频输入端，可接入单端或差分信号，上图按单端信号示意接入。其中 R_{IN} 影响系统增益， C_{IN} 影响低频响应：系统增益 $Gain(dB) \approx 20 \times \log(\frac{400k}{10k + R_{IN}})$ ，高通滤波器（衰减低频）截止频率

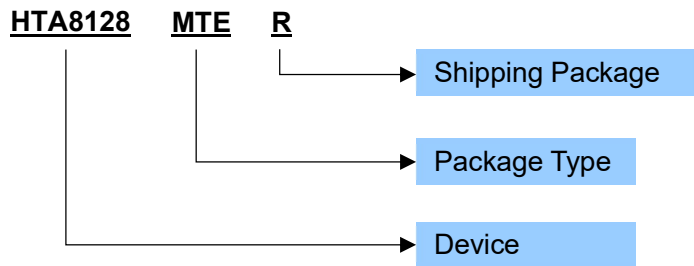
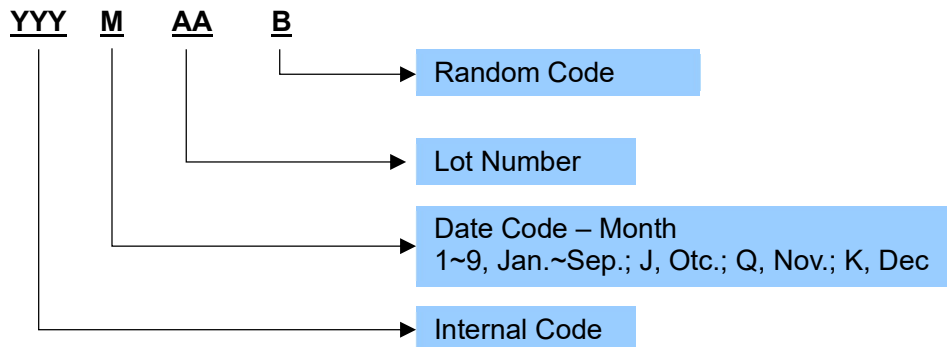
$$f_c(-3dB) = \frac{1}{2\pi(10k + R_{IN}) \times C_{IN}}$$

11. 音频输出端，可使用磁珠或电感作为滤波器。使用磁珠时，使用 $>200R @ 100MHz$ 的磁珠，配合使用1nF的下地电容；使用电感时，使用10uH+0.68uF的组合（有高频响应平滑度要求时，需配合负载阻抗使用不同的LC，具体参考使用我司excel计算工具。
12. 芯片还可支持PBTL使用：



ORDERING INFORMATION

Part Number	Package Type	Marking	Operating Temperature Range	Shipping Package / MOQ
HTA8128MTER	ETSSOP32 (EP UP)	HTA8128 YYYMAAB ¹	-40°C ~ 85°C	Tape and Reel 2000PCS

Part Number

Production Tracking Code

¹ YYYMAAB is production tracking code

IMPORTANT NOTICE**注意**

Heroic Electronic Technology (Jiaxing) Co., Ltd (HT) reserves the right to make corrections, modifications, enhancements, improvements, and other changes to its products and services at any time and to discontinue any products or services. Customers should obtain the latest relevant information before placing orders and should verify that such information is current and complete.

禾润电子科技（嘉兴）股份有限公司（以下简称HT）保留对产品、服务、文档的任何修改、更正、提高、改善和其他改变，或停止提供任何产品和服务的权利。客户在下单和生产前应确保所得到的信息是最新、最完整的。

HT assumes no liability for applications assistance or customer product design. Customers are responsible for their products and applications using HT components.

HT对相关应用的说明和协助以及客户产品的板级设计不承担任何责任。

HT products are not authorized for use in safety-critical applications (such as life support devices or systems) where a failure of the HT product would reasonably be expected to affect the safety or effectiveness of that devices or systems.

HT的产品并未授权用于诸如生命维持设备等安全性极高的应用中。

The information included herein is believed to be accurate and reliable. However, HT assumes no responsibility for its use; nor for any infringement of patents or other rights of third parties which may result from its use.

本文中的相关信息是精确和可靠的，但HT并不对其负责，也不对任何可能的专利和第三方权利的侵害负责。

Following are URLs and contacts where you can obtain information or supports on any HT products and application solutions:

下面是可以联系到我公司的相关链接和联系方式：

禾润电子科技（嘉兴）股份有限公司**Heroic Electronic Technology (Jiaxing) Co., Ltd.**

地址：浙江省嘉兴市南湖区亚太路906号科创CBD园区21号楼11层

Add: 11th floor, Building 21, No. 906, Yatai Road, Jiaxing, Zhejiang Province

Sales: 0573-82585539, sales@heroic.com.cn

Support: 0573-82586151, support@heroic.com.cn

Fax: 0573-82585078

Website: www.heroic.com.cn; wap.heroic.com.cn

Wechat MP: HEROIC_JX

请及时关注禾润官方微信公众号，随时获取最新产品信息和技术资料！

